

9) 50-9X

Первичн. применение

Справ. N

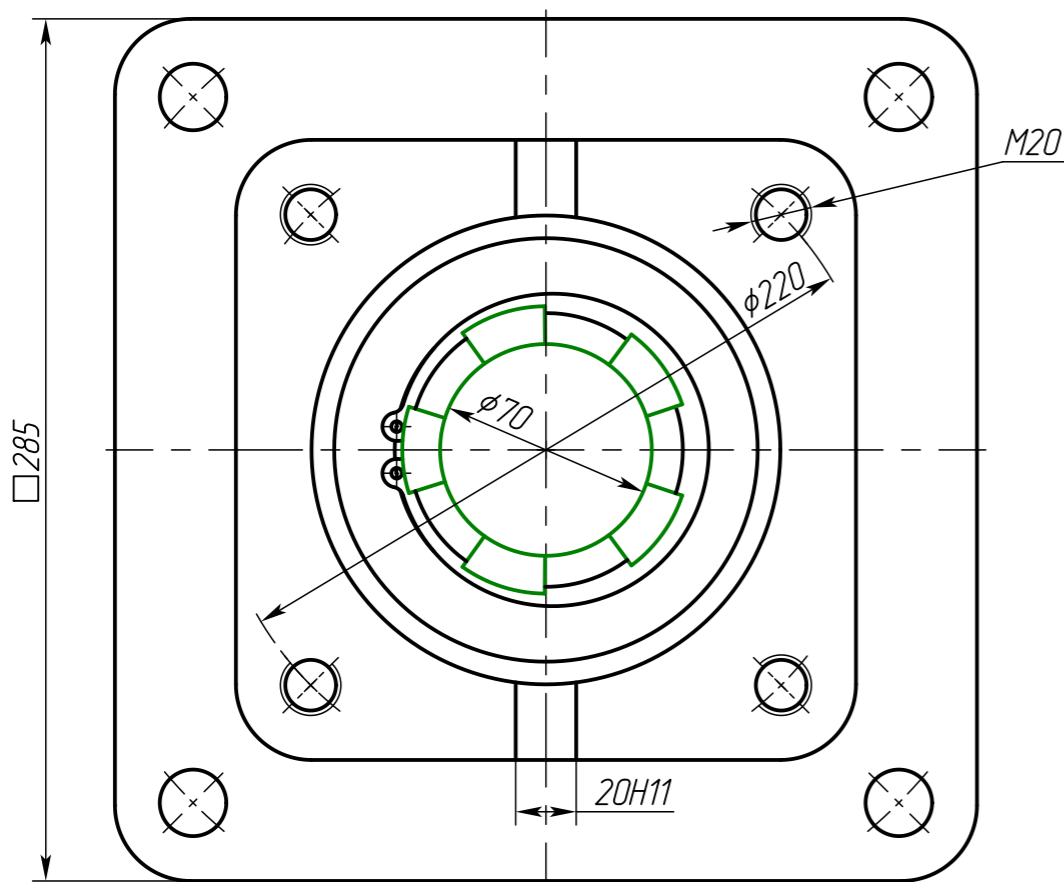
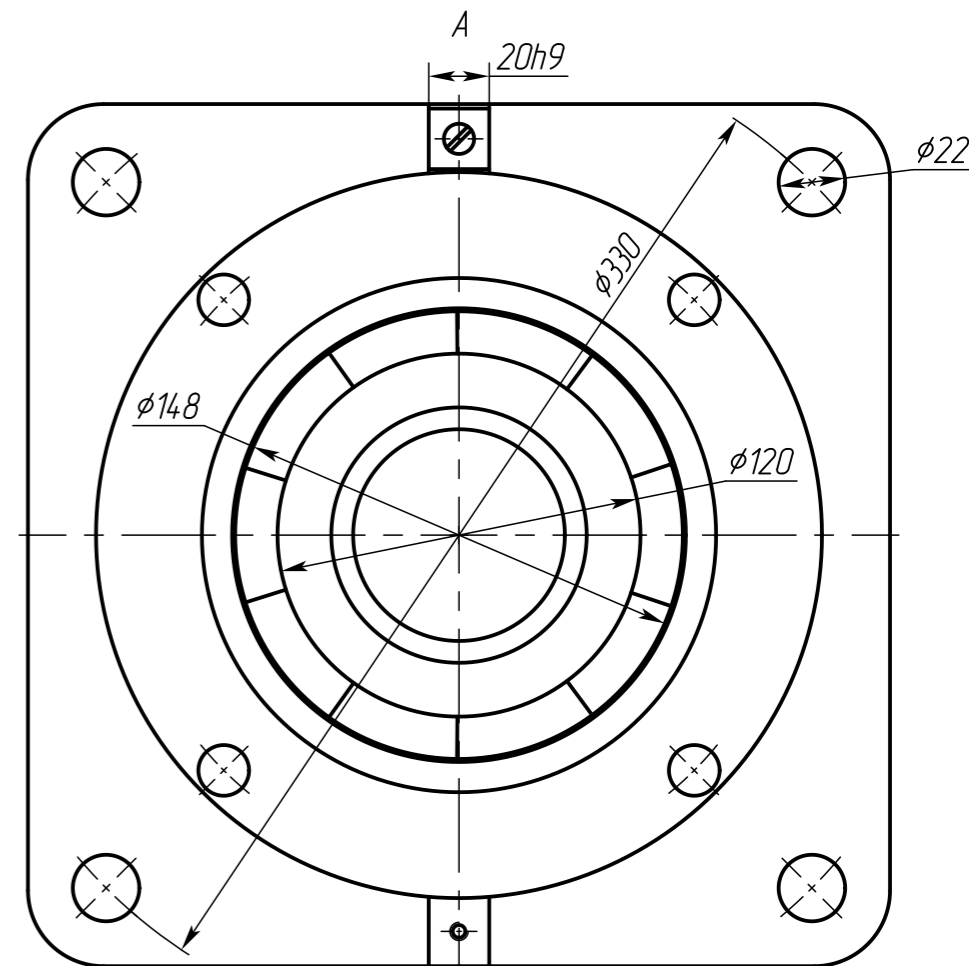
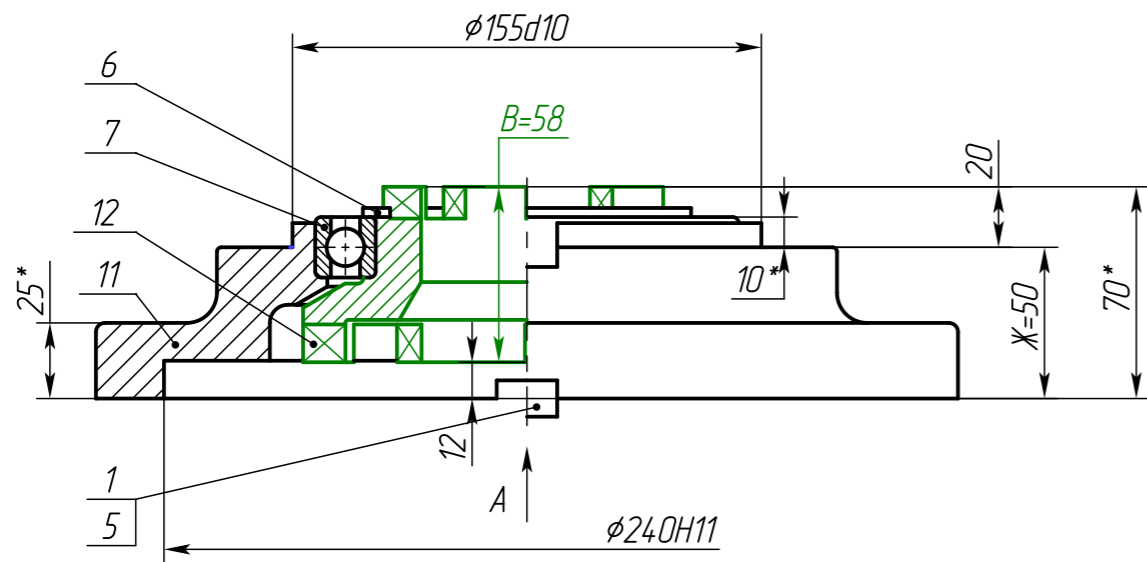
Подп. и дата

Инв. N дубл.

Взам. инв. N

Подп. и дата

Инв. N подл.



1. \*Размер для справок.
2. Разность размеров В и Ж в переходнике  $v_{05}$ .
3. В подшипник (дет. поз. 12) заложить смазку.  
Для климатического исполнения У1 - Литол-24 ГОСТ 21150-87.  
Для климатического исполнения УХЛ1 - ЦИАТИМ-203 ГОСТ 8773-73.  
Внутренняя полость подшипника с шариками должна быть полностью заполнена смазкой.
4. Переходник должен быть укомплектован деталями одного климатического исполнения.
5. Наружные поверхности переходника покрыть лакокрасочным материалом ТЕМАЛАК ФД50 (ТЕМАЛАС FD50) фирмы ТИККУРИЛА (два слоя без предварительного грунтования).  
Класс покрытия - класс 4 по ГОСТ 9.032-74.  
Для климатического исполнения У окрашивание производить лакокрасочным материалом серого цвета (RAL7044).  
Для климатического исполнения УХЛ1 окрашивание производить лакокрасочным материалом синего цвета (RAL5005).  
Допускается использовать лакокрасочные материалы по ГОСТ9.401-91:  
- для климатического исполнения У - один слой эмали АС-182 ГОСТ19024 (эмали НЦ-11 ГОСТ9198 или эмали ПФ-115 ГОСТ6465) по одному слою грунтовки ГФ-021 ГОСТ22129.  
- для климатического исполнения УХЛ1 - один слой эмали АС-182 ГОСТ19024 (эмали ПФ-115 ГОСТ6465) по одному слою грунтовки ГФ-017 ОСТ6-10-428 или один слой эмали ГФ-820 ОСТ6-10-431 по одному слою грунтовки АК-070 ГОСТ25718.
6. Допускается окрашивание материалами и в цвет (или не окрашивание) по ТЗ заказчика.

Обозначение	Климатическое исполнение	Примечание
К6-05 У1	У1	
К6-05 УХЛ1	УХЛ1	

					К6-05 СБ			
Изм.	Лист	N докум.	Подп.	Дата	Переходник от задвижки Г к приводу В  Сборочный чертеж	Лит.	Масса	Масштаб
Разраб.	Шипунов			3.03.16			14.1	1:2.5
Провер.						Лист 1	Листов 1	
Т. конт.					ООО "Кварк"			
Н. конт.					Формат А3			
Утв.					Копировал:			

Листов 3  
Лист 1