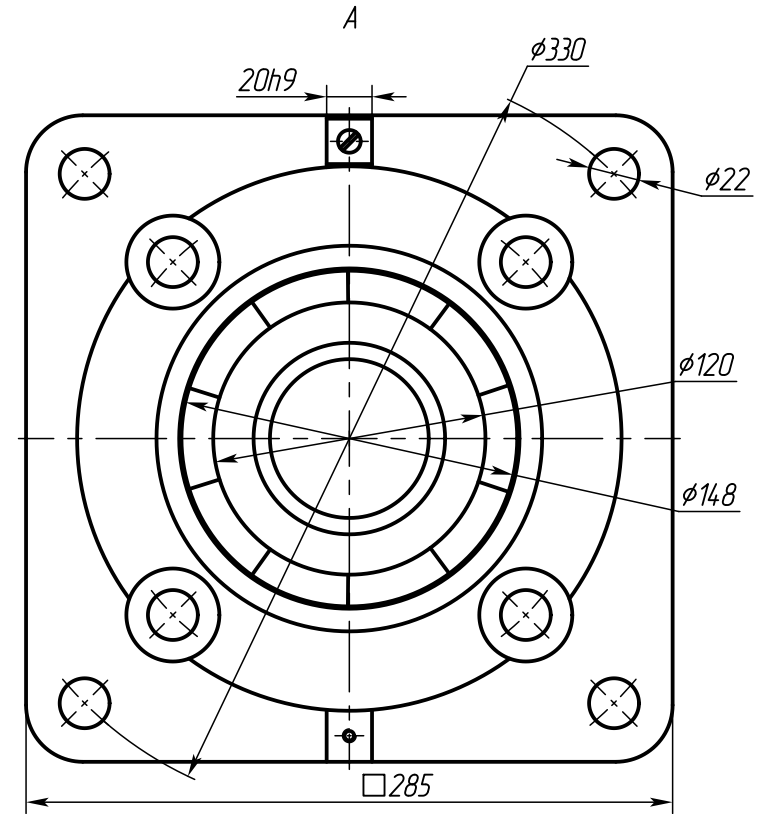
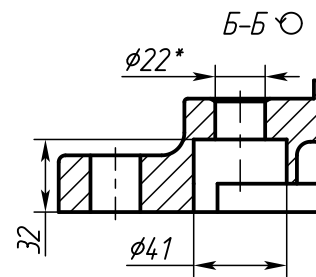
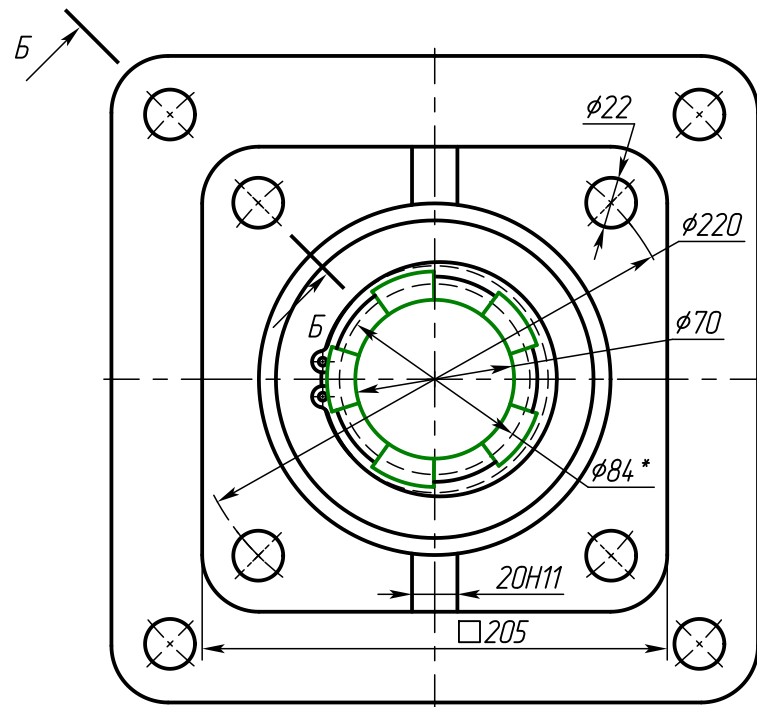
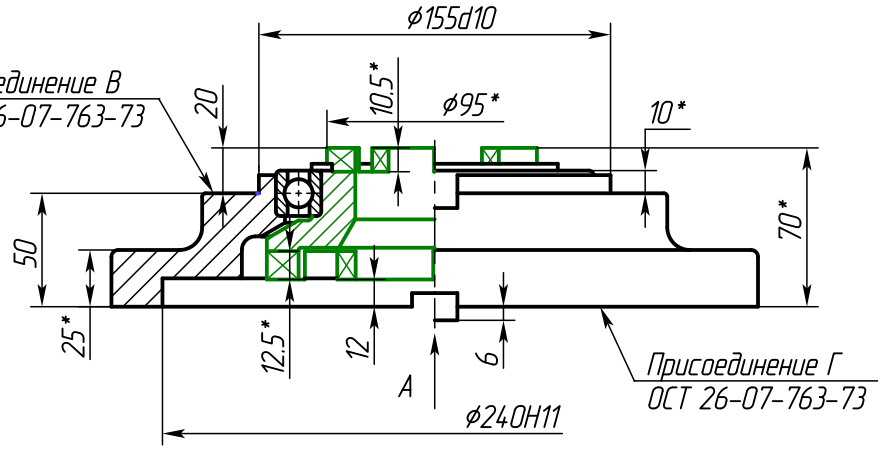


Присоединение В
ОСТ 26-07-763-73



*Размер для справок.
Максимальный крутящий момент,
передаваемый переходником - 1000 НМ.
Масса переходника - 14,1 кг.

K6-01

Переходник
от задвижки Г к приводу В

ООО "Кварк" 12.07.2014 г.