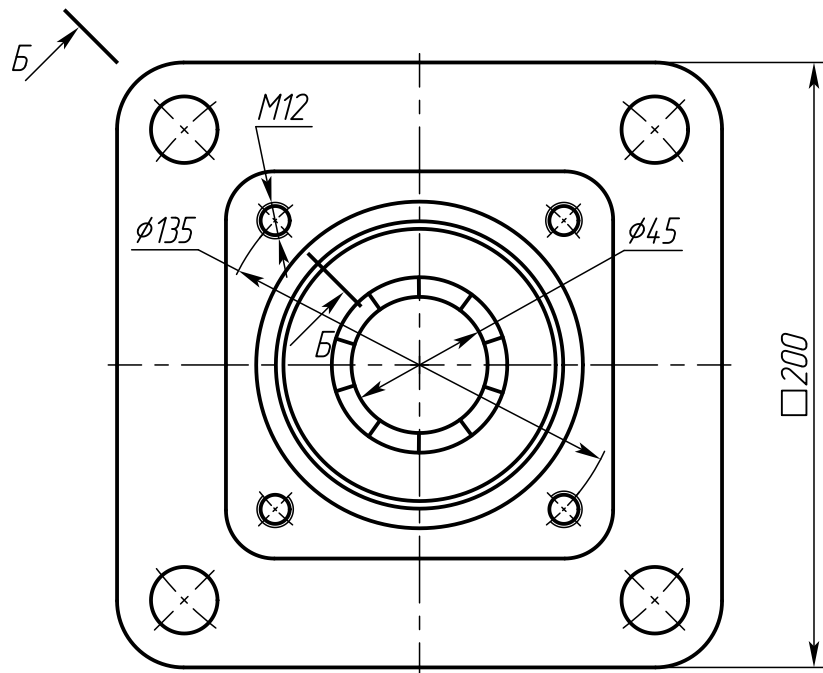
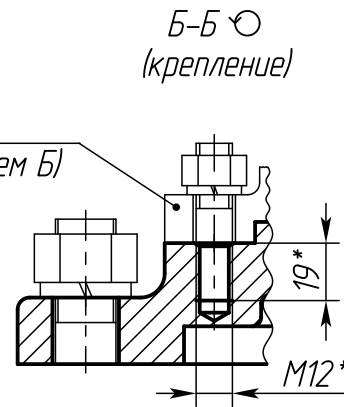


Привод
(с присоединением Б)



*Размер для справок.
Масса переходника - 6.2 кг.

Переходник К4-05
от задвижки В к приводу Б
(привод с гладкими сквозными отверстиями на фланце)

ООО "Кварк" 10.01.2016 г.