

Примечание.

Порядок монтажа.

1. Закрепить винт на ЗАКРЫТУЮ трубопроводную арматуру.
2. Накрутить на винт переходник. Трубопроводная арматура должна находиться в ЗАКРЫТОМ положении. Переходник закрепить
3. Указатель привода (перед установкой на переходник) вращением маховика установить в положение "3" (закрыто).
4. Привод с указателем, находящемся в положении "3", установить на переходник с ЗАКРЫТОЙ трубопроводной арматурой. Привод закрепить.

A  
привод с указателем, маховик, винт, ось,  
шайба, шплинт условно не показаны

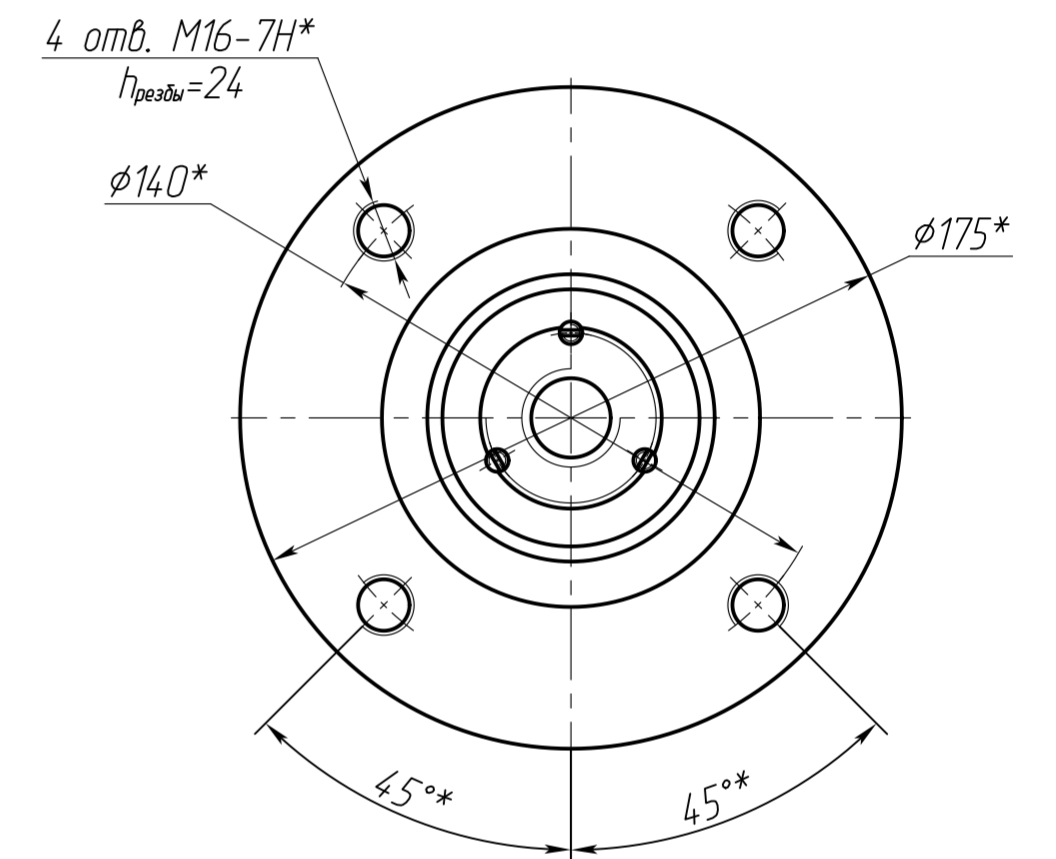


Таблица 1.

Окружное усилие на маховике, кгс	5	10	20**	25**
Крутящий момент маховика, кгс×м	0.55	1.1	2.2**	2.75**
Крутящий момент выходного вала привода, кгс×м	2.35	4.7	9.4**	11.76**
Осевая сила винта при коэффициенте трения f=0.1, кгс	1090	2180	4380**	5480**

Привод ручной РК4.6-Б-170-М220-УПВ.5-45-400/Ф14-14х12

Привод ручной позволяет поднимать и опускать ходовой винт, при условии, что рабочий орган конструкции, который двигает привод, ограничен от проворота.

Максимально допустимое окружное усилие на маховике 12 кгс.

Максимальное допустимое осевое усилие на винте 2600 кгс.

Осевое усилие винта в зависимости от окружного усилия на маховике см. в табл. 1.

\*Размеры для справок.

\*\*Эти данные носят ознакомительный характер и показывают на сколько возрастает осевое усилие винта при увеличении окружного усилия на маховике.

Масса привода 33,5 кг.

ООО "Кварк-Привод" 25.12.2018 г.