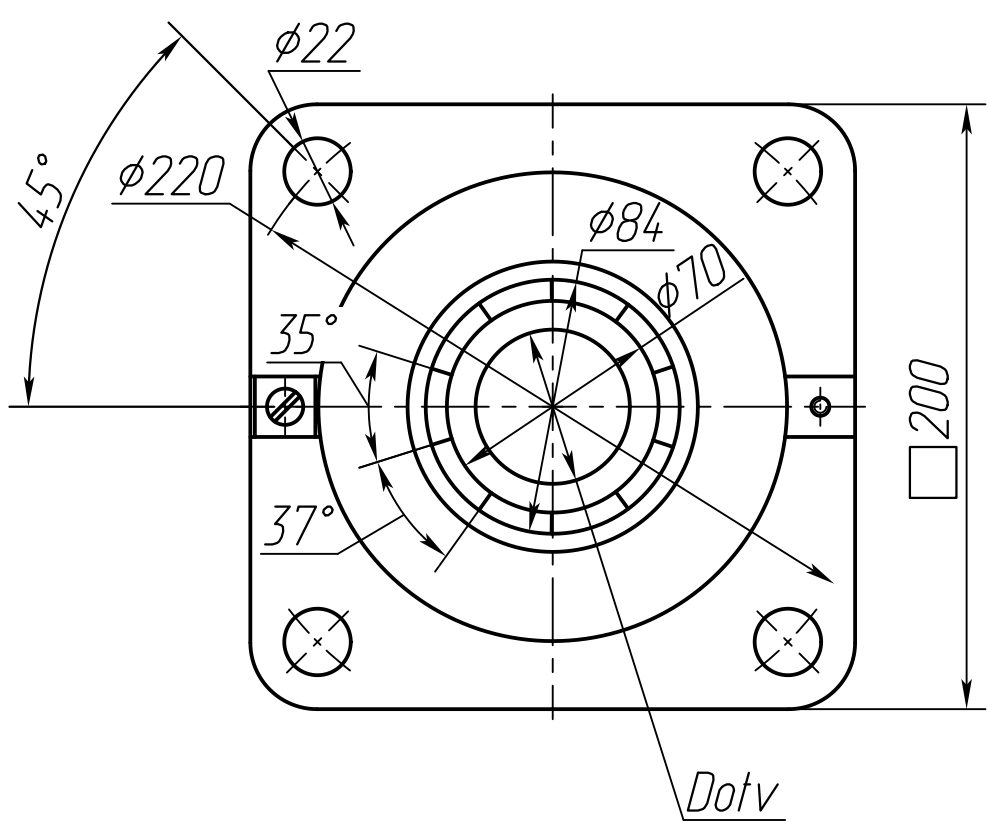


A  
(Присоединение B)



Передаточное отношение редуктора привода  
 Максимальный крутящий момент выходного вала  
 Максимальное число оборотов входного вала  
 КПД редуктора привода  
 Степень защиты от внешних факторов  
 Присоединение к арматуре

- 4.1
- 1100 Нм тах
- 160 мин<sup>-1</sup>
- 0.84
- IP54 по ГОСТ 14254-96
- тип B по ГОСТ Р 55510-2013

Зависимость выходного крутящего момента привода от диаметра маховика и окружного усилия на маховике

Маховик, наружный диаметр, мм	Окружное усилие на маховике, Н					
	150	295	400	450	735	1000
	Выходной крутящий момент привода, Н×м					
400	100	200	275	310	500	690
630	160	320	435	490	800	1080
800	200	400	550	620	1010	-
1000	260	510	690	775	-	-