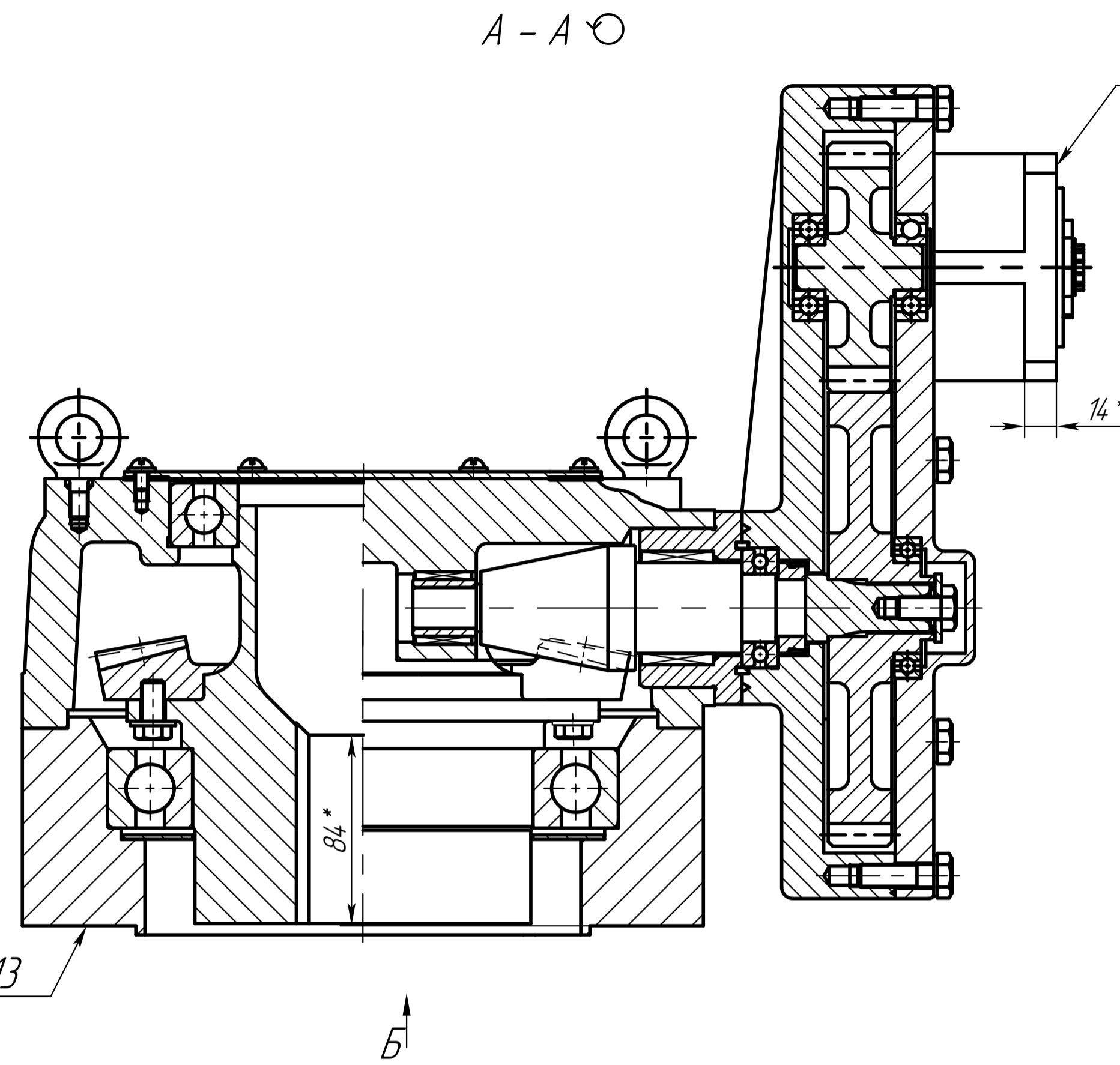
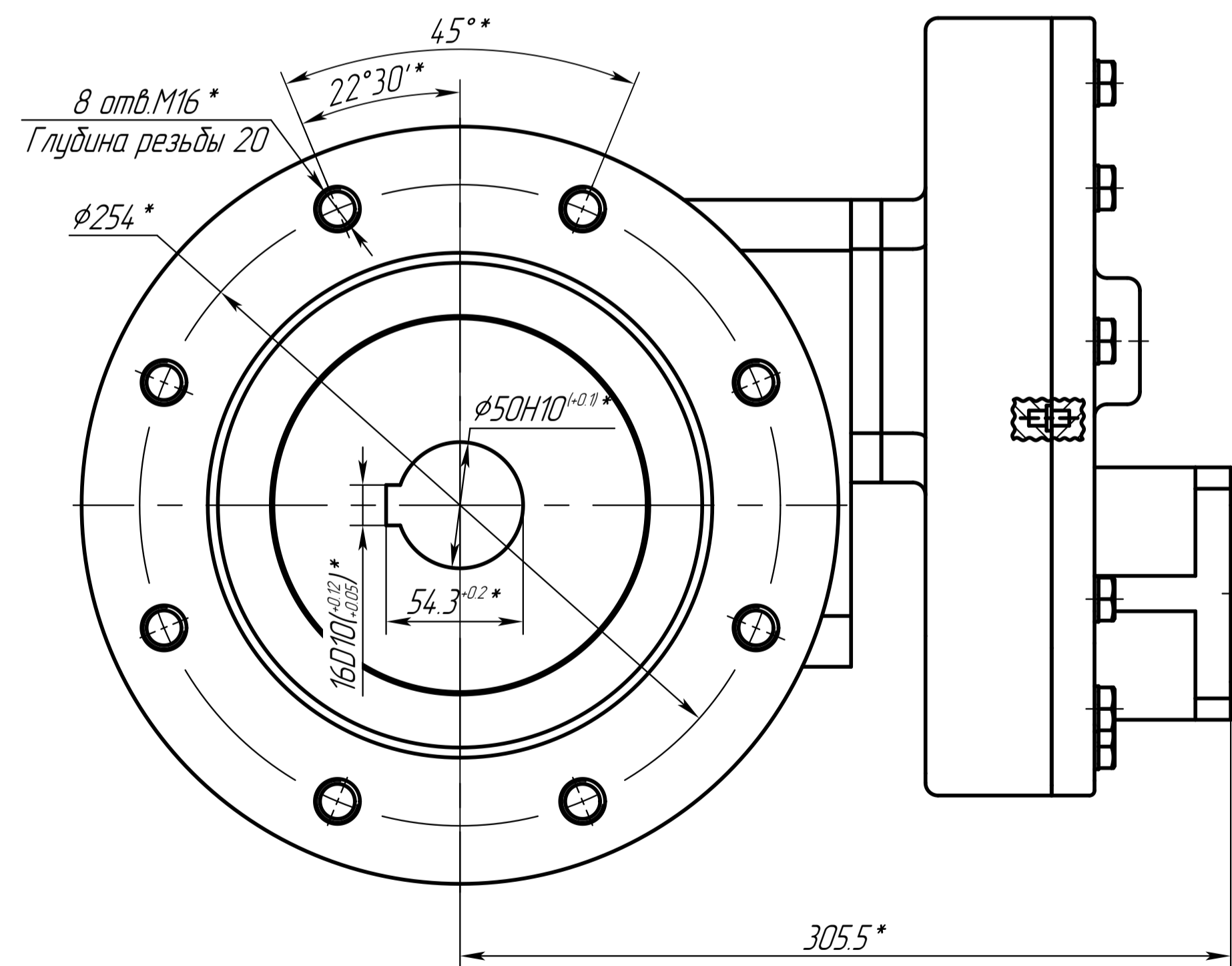
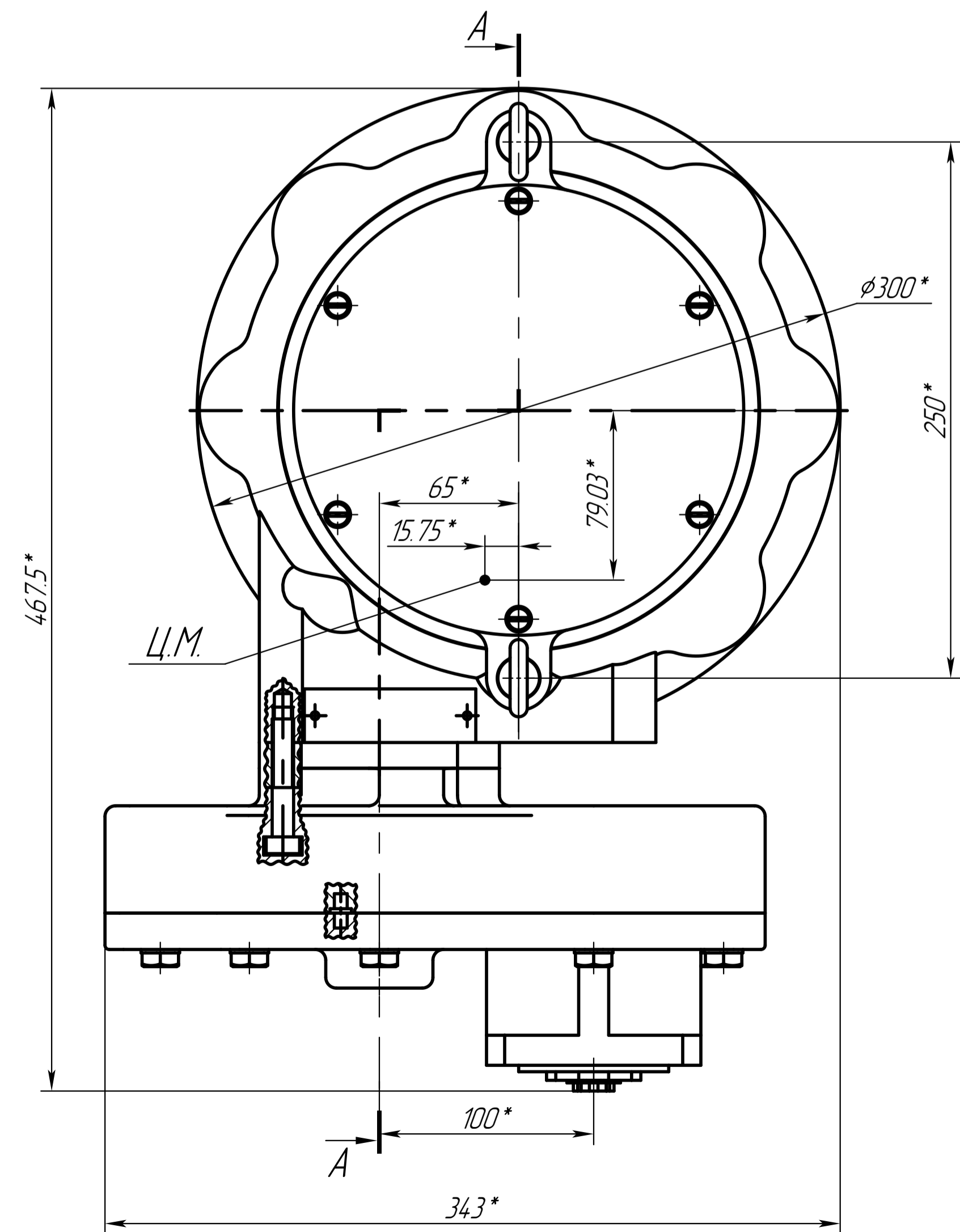


Присоединение F25 ГОСТ Р 55510-2013  
(ISO 5210)



Присоединение тип АК ГОСТ Р 55510-2013



PK 20.334-F25.V50-2000-AK

- |  |                                       |
|--|---------------------------------------|
| Кинематическое передаточное отношение  | - 20.334.                             |
| Максимальный крутящий момент выходного вала                                    | - 1709 Нм (170.9 кгм).                |
| Крутящий момент входного вала при максимальном крутящем моменте выходного вала | - 100 Нм (10. кгм).                   |
| Максимальное число оборотов входного вала                                      | - 60 мин <sup>-1</sup> .              |
| КПД редуктора  | - 0.84.                               |
| Присоединение редуктора к арматуре   | - F25 по ГОСТ Р 55510-2013 (ISO 5210) |
| Присоединение редуктора к электроприводу                                       | - тип АК по ГОСТ Р 55510-2013         |
| Степень защиты от внешних факторов   | - IP54 по ГОСТ 14.254-96              |
| Климатическое исполнение   | - УХЛ                                 |
| Масса  | - 93.4 кг                             |

B - B

